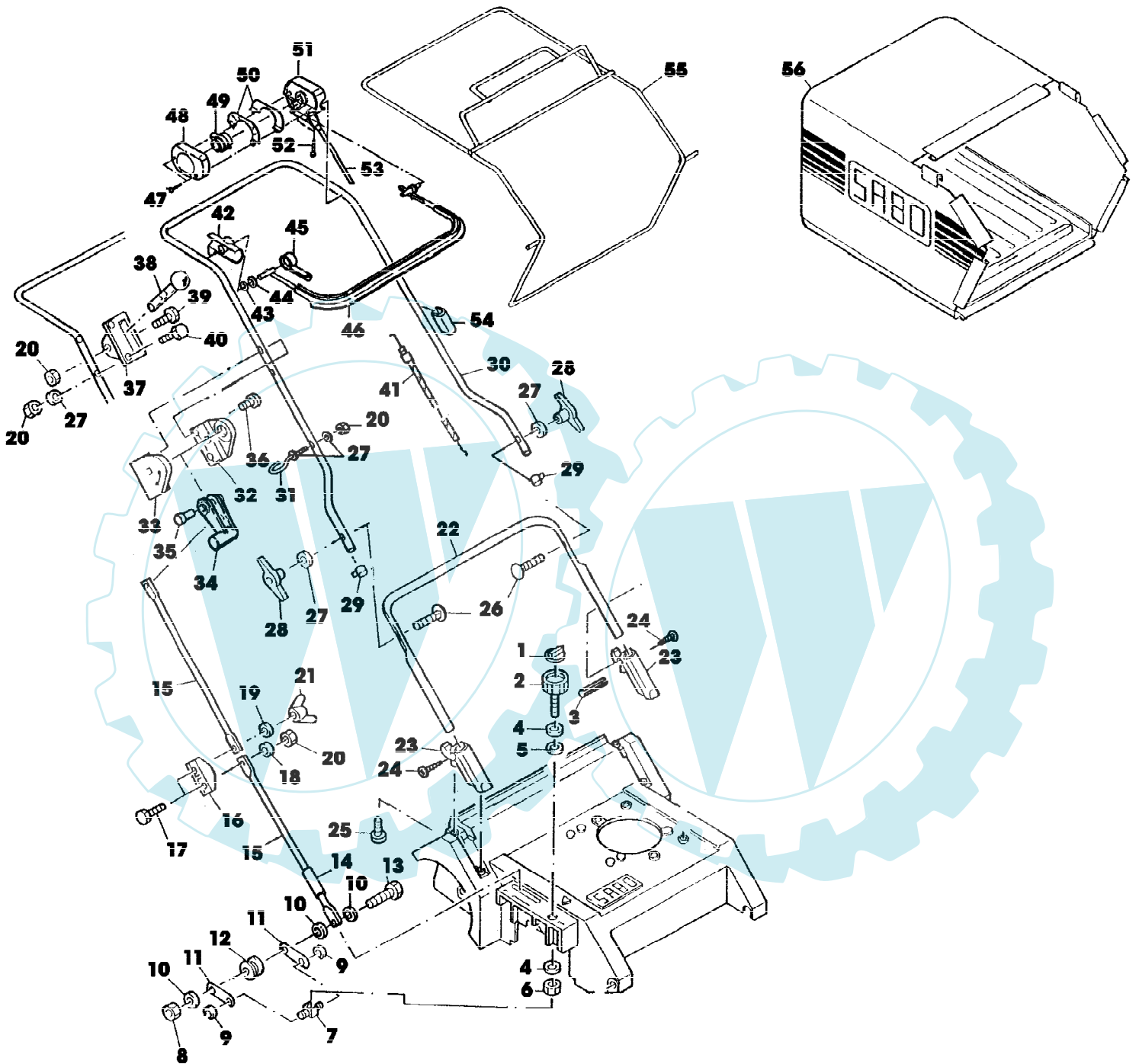


38-BV EDV-NR.SA302 BIS 006896  
AUFKLEBER

Reihennummer	Artikelnummer	Menge	Description
1	SA16535	1	AUFKLEBER
2	SA35291	1	AUFKLEBER (SUB FOR SA12642)
3	SA34771	1	AUFKLEBER
4	SA34669	1	AUFKLEBER
5	SA34770	1	AUFKLEBER



38-BV EDV-NR.SA302 BIS 006896  
FUEHRUNGSHOLM, STARTER, SCHALTUNG, FANGSACK



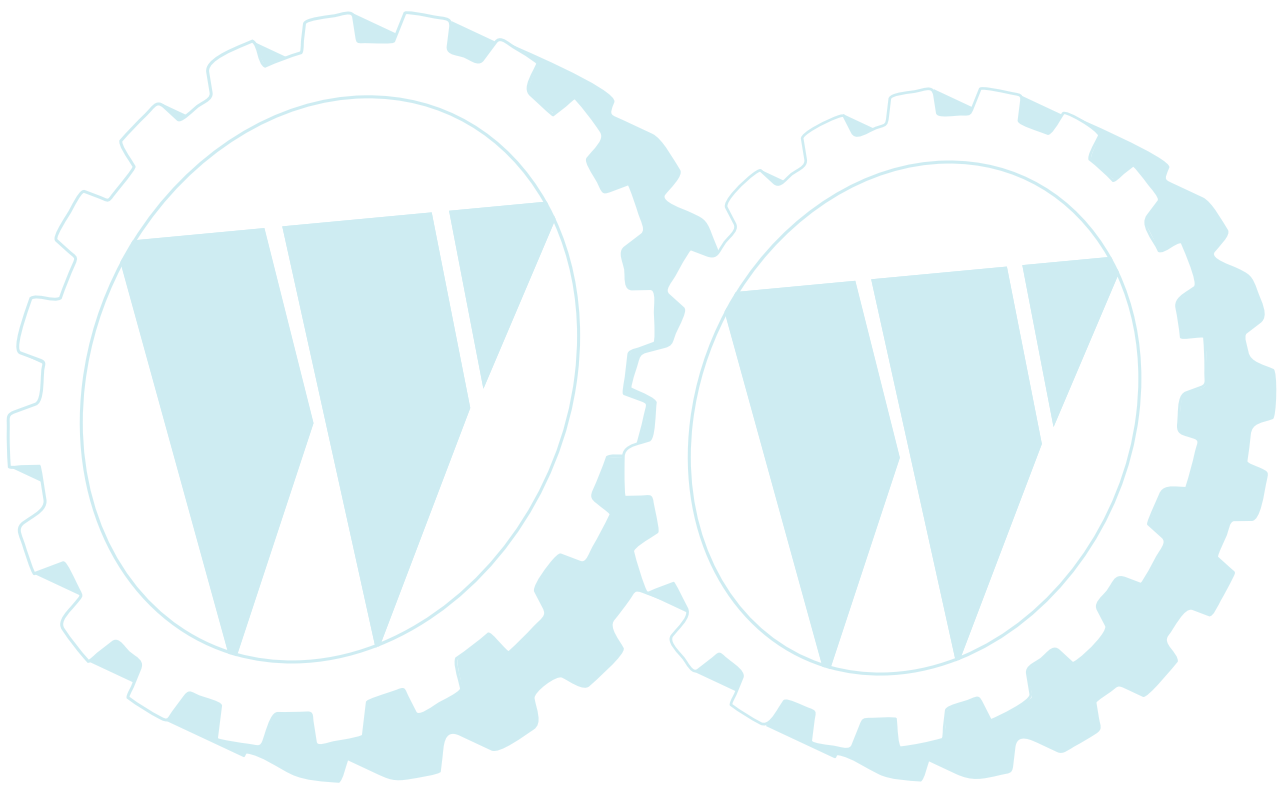
SA000905

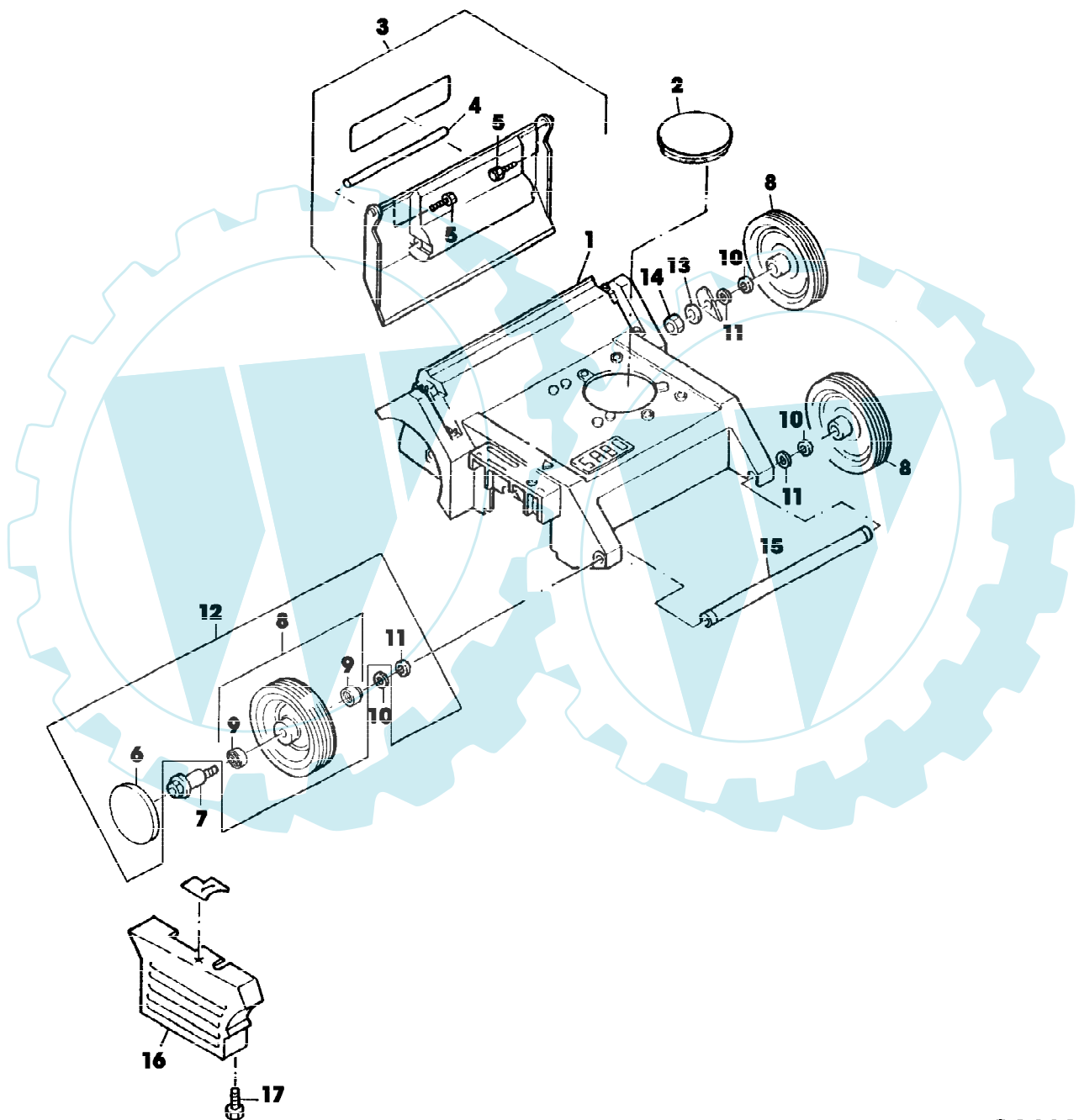
38-BV EDV-NR.SA302 BIS 006896  
 FUEHRUNGSHOLM, STARTER, SCHALTUNG, FANGSACK

Reihennummer	Artikelnummer	Menge	Description
1	SA17778	1	EINSATZ
2	SA32636	1	KNOPF
3	SA32638	1	SPANNSTIFT 3X12
4	SA15205	2	UNTERLEGSCHLEIBE A10,5
5	SA15253	1	FEDERSCHLEIBE B10
6	SA15694	1	SICHERUNGSMUTTER M10
7	SA16469	1	SCHALKONSOLE
8	14M7327	1	SICHERUNGSMUTTER (A) M8 (SUB FOR SA11998)
9	SA16714	2	SPRENGRING 6
10	SA15203	3	UNTERLEGSCHLEIBE (A) A8,4
11	SA16713	2	LASCHE
12	SA16715	1	ROLLE
13	SA15336	1	SECHSKANTSCHRAUBE M8X40
14	SA33274	1	SCHLAUCHSCHUTZ
15	SA16716	2	STANGE *
16	SA16476	1	KONSOLE
17	SA15322	1	SECHSKANTSCHRAUBE M6X16
	19M7077	1	SECHSKANTSCHRAUBE M6X20 (SUB FOR SA15323)
18	SA15202	1	UNTERLEGSCHLEIBE (A) 6,4
19	SA15232	1	FEDERRING (A) A6
20	SA11244	5	SICHERUNGSMUTTER (A) M6
21	SA15400	1	FLUEGELMUTTER
22	SA16482	1	HOLM LOW
23	SA17774	2	HALTER *
24	SA18298	2	SCHRAUBE * B 4,2X 9,5
25	SA30473	6	SCHRAUBE * K 70X18
26	SA15632	2	SCHRAUBE * M6X45
27	SA11243	6	UNTERLEGSCHLEIBE
28	SA31121	2	FLUEGELMUTTER (A)
29	SA34255	2	STOPFEN (A)
30	SA35024	1	LENKSTANGE UP
31	SA34459	1	GRIFF *
32	SA35015	1	GEHAEUSE * LH
33	SA35014	1	GEHAEUSE * RH
34	SA16475	1	HEBEL
35	SA32572	1	BOLZEN
36	SA16268	3	SCHRAUBE * 4,2X32
37	SA33156	1	STEUERUNG
38	SA12768	1	HEBEL
39	SA15551	1	SCHRAUBE * M6X20
40	SA15326	2	SECHSKANTSCHRAUBE M6X35
41	SA33155	1	SEILZUG (SUB FOR SA33155)
42	SA34662	1	LAGER RH
43	SA34247	1	RING
44	SA34089	1	SCHLEIBE
45	SA33951	1	ABDECKUNG RH
46	SA34660	1	BUEGEL (B)
47	SA31423	2	SCHRAUBE * KB 35X20
48	SA33952	1	GEHAEUSE *
49	SA33955	1	ROLLE

38-BV EDV-NR.SA302 BIS 006896  
FUEHRUNGSHOLM, STARTER, SCHALTUNG, FANGSACK

Positionennummer	Artikelnummer	Menge	Description
50	SA34921	1	EINSATZ
51	SA34000	1	GEHAEUSE *
52	SA33975	2	SCHRAUBE * KB 40X35
53	SA35029	1	SEILZUG (B)
54	SA34258	2	KLEMME
55	SA16583	1	RAHMEN
56	SA16564	1	GRASFANGBEHAELTER (A) WERDEN NUR NOCH IN PACKMENGEN GELIEFERT  (B) FUER MOTORBREMSE

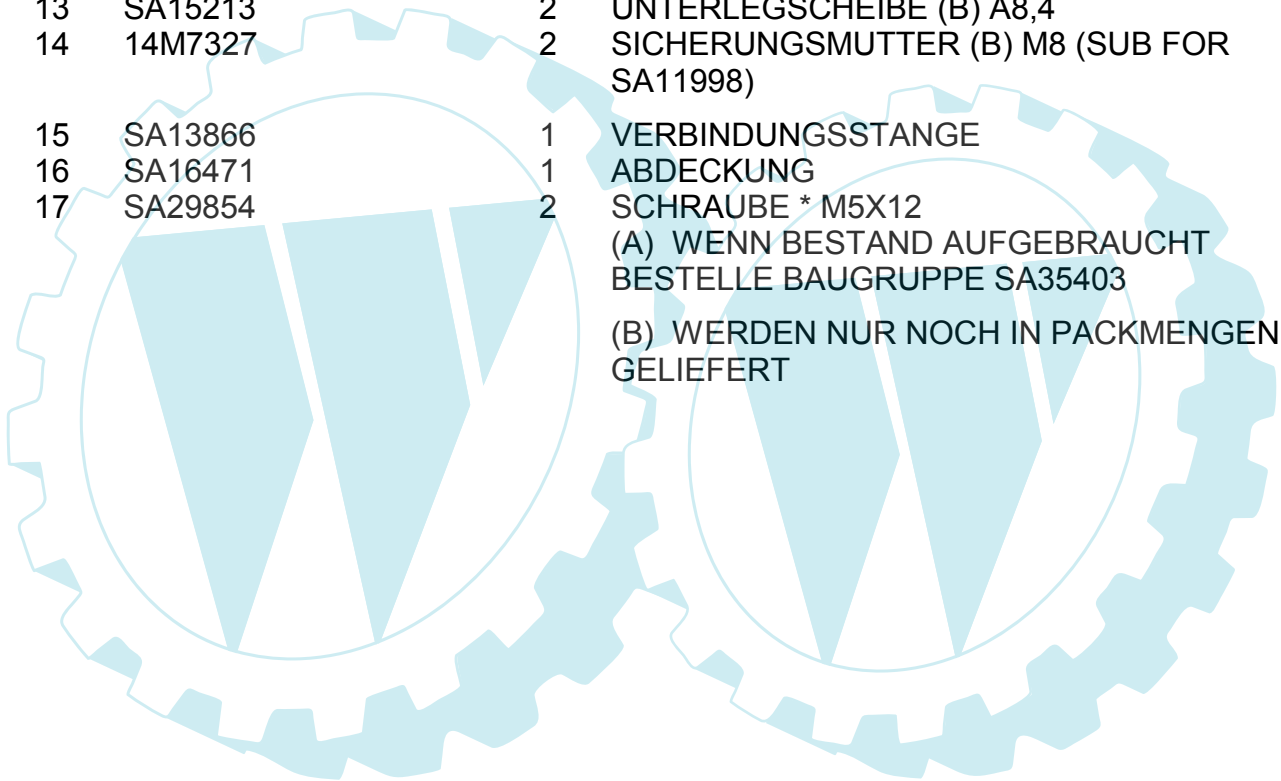




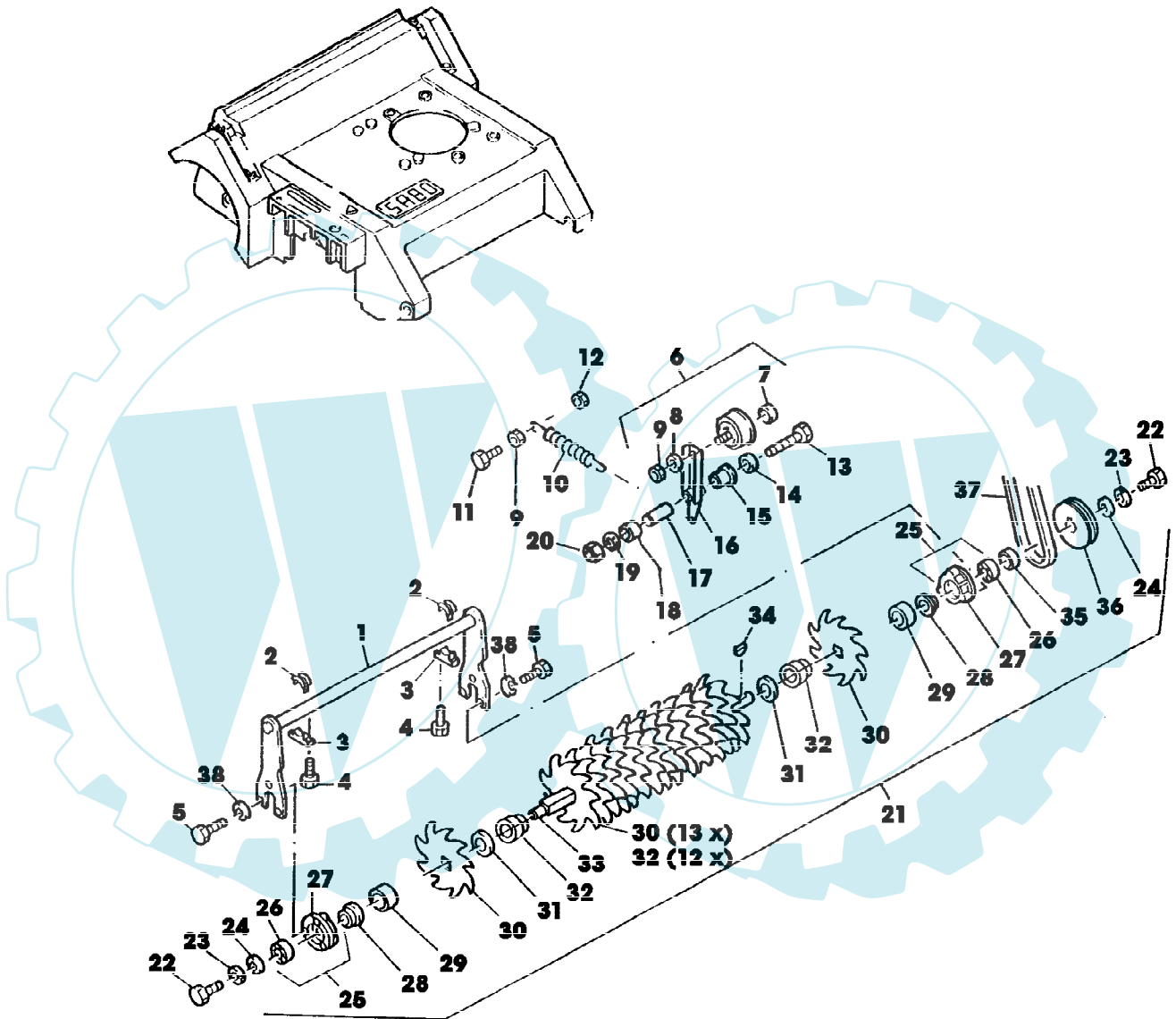
38-BV EDV-NR.SA302 BIS 006896  
GEHAEUSE, ACHSE, RAEDER

Page 7 of 11

Reihennummer	Artikelnummer	Menge	Description
1	SA16481	1	GEHAEUSE *
2	SA16467	1	DECKEL
3	SA16484	1	KLAPPE ASSY
4	SA30490	1	STANGE *
5	SA30473	2	SCHRAUBE * K70X18
6	SA36555	4	DECKEL (SUB FOR SA33231)
7	SA16477	4	ACHSE
8	SA34392	4	RAD KPL. MIT BEREIFUNG (A)
9	SA33229	8	KUGELLAGER
10	SA16494	4	SCHEIBE
11	SA20154	8	FEDERSCHEIBE 12
12	SA35403	4	RAD ASSY, 180 MM
13	SA15213	2	UNTERLEGSCHLEIFE (B) A8,4
14	14M7327	2	SICHERUNGSMUTTER (B) M8 (SUB FOR SA11998)
15	SA13866	1	VERBINDUNGSSTANGE
16	SA16471	1	ABDECKUNG
17	SA29854	2	SCHRAUBE * M5X12 (A) WENN BESTAND AUFGEBRAUCHT BESTELLE BAUGRUPPE SA35403  (B) WERDEN NUR NOCH IN PACKMENGEN GELIEFERT



38-BV EDV-NR.SA302 BIS 006896  
MESSERWELLE, ANTRIEB



SA000883

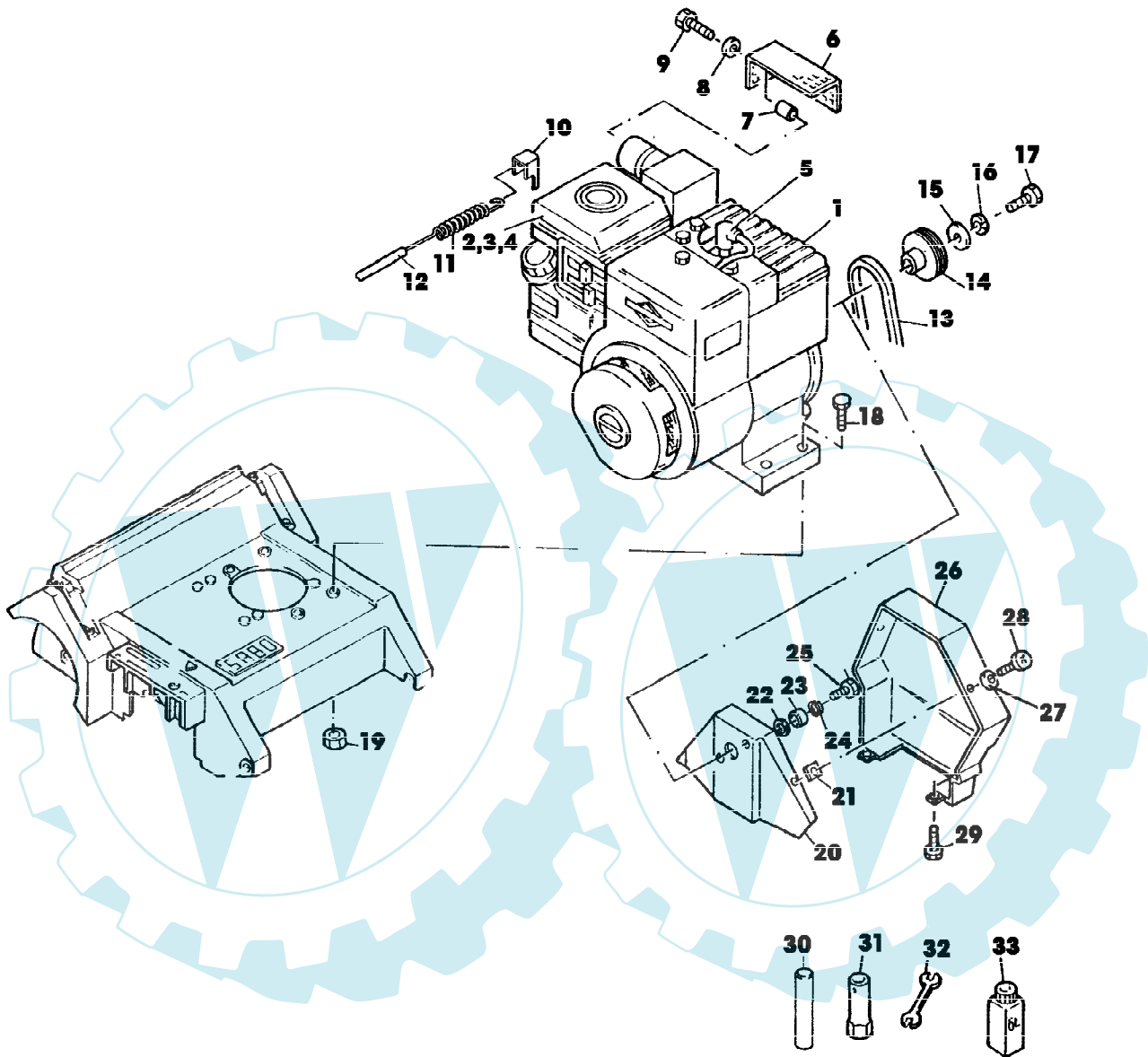


38-BV EDV-NR.SA302 BIS 006896  
MESSERWELLE, ANTRIEB

Page 9 of 11

Reihennummer	Artikelnummer	Menge	Description
1	SA16498	1	HALTER *
2	SA32573	2	LAGERSCHALE
3	SA17759	2	FEDERKLEMME
4	SA29854	4	SCHRAUBE * M5X12
5	SA16540	6	SCHRAUBE * KB 50X 20
6	SA16479	1	SPANNROLLE
7	SA29793	1	RADIALDICHTRING
8	SA15233	1	FEDERRING (A) A8
9	SA15413	2	MUTTER (A) M8
10	SA16487	1	ZUGFEDER
11	SA15334	1	SECHSKANTSCHRAUBE M8X30
12	14M7327	1	SICHERUNGSMUTTER (A) M8 (SUB FOR SA11998)
13	SA15307	1	SECHSKANTSCHRAUBE M8X45
14	SA15252	1	FEDERSCHEIBE B8
15	SA18758	1	DISTANZSTUECK
16	SA16480	1	ARM
17	SA16486	1	HUELSE
18	SA18758	1	DISTANZSTUECK
19	SA15203	1	UNTERLEGSCHLEIFE (A) A8,4
20	SA17481	1	MUTTER M8
21	SA16718	1	WELLE ASSY
22	SA15331	2	SECHSKANTSCHRAUBE M8X20
23	SA15233	2	FEDERRING A8
24	SA12939	2	SCHEIBE
25	SA16743	1	LAGER ASSY
26		2	NSEP (ORD SA16743)
27		2	NSEP (ORD SA16743)
28	SA16720	2	PASSSTUECK
29	SA16539	2	ELEKTR. STECKVERB. KLEMME
30	SA16495	15	MESSER
31	SA16496	4	FEDERSCHEIBE
32	SA17772	14	DISTANZSTUECK
33	SA16719	1	WELLE
34	SA15964	1	FEDERSCHEIBE 4X5
35	SA16553	1	HUELSE
36	SA16497	1	RIEMENSCHLEIFE
37	SA16499	1	STEUERRIEMEN
38	SA15201	6	SCHEIBE 5,3

(A) WERDEN NUR NOCH IN PACKMENGEN  
GELIEFERT



38-BV EDV-NR.SA302 BIS 006896  
MOTOR

Page 11 of 11

Reihennummer	Artikelnummer	Menge	Description
1	SA26807	1	BENZINMOTOR B&S 3,5HP MODEL 091232; TYP 0206-02
2	LG491588JD	1	LUFTFILTEREINSATZ (SUB FOR SA26547)
3	LG491435S	1	MONTAGEBANDTEILE (SUB FOR SA26591)
4	LG280726	1	STUETZE (SUB FOR SA26590)
5	TY6129	1	ZUENDKERZE (SUB FOR SA16815)
6	SA17779	1	GITTER
7	SA34488	1	ELEKTR. STECKVERB. KLEMME
8	SA15229	2	UNTERLEGSCHLEIFE (A) 5,3
9	SA16588	1	SECHSKANTSCHRAUBE B 4,8X45
10	SA35019	1	HALTER
11	SA35018	1	ZUGFEDER
12	SA35029	1	SEILZUG (B)
13	SA16499	1	STEUERRIEMEN
14	SA16579	1	RIEMENSCHLEIFE
15	SA12939	1	SCHLEIFE
16	SA15233	1	FEDERRING (A) 8
17	SA16589	1	SECHSKANTSCHRAUBE 5/16-24UNFX1 1/4
18	SA15336	4	SECHSKANTSCHRAUBE M8X40
19	14M7327	4	SICHERUNGSMUTTER (A) M8 (SUB FOR SA11998)
20	SA16466	1	SCHUTZ
21	SA16712	2	MUTTER
22	SA15213	2	UNTERLEGSCHLEIFE (A) A8,4
23	SA12532	2	HUELSE
24	SA15233	2	FEDERRING (A) 8
25	SA32487	2	SECHSKANTSCHRAUBE 5/16-24UNF2BX7/8
26	SA16472	1	ABDECKUNG
27	SA15200	2	UNTERLEGSCHLEIFE A4,3 (FOR SA15649)
28	SA35431	2	SCHRAUBE * 3,9X16 (SUB FOR SA15649, SA15200)
29	SA29854	2	SCHRAUBE * M5X12
30	SA11862	1	STIFT
31	SA11864	1	SCHLUESSEL SW 21
32	SA18311	1	MAUL-RINGSCHLUESSEL SW 10/13
33	SA24208	1	OEL SAE 30

(A) WERDEN NUR NOCH IN PACKMENGEN  
GELIEFERT

(B) FUER MOTORBREMSE